

Steens Industrier A.S

Din medspiller i produksjonen



Steens Physical®

World wide medical training equipment

www.steens-industrier.com

post@steens-industrier.com

Postadresse / Post address

P.O. Box 254
N-1401 SKI
Norway

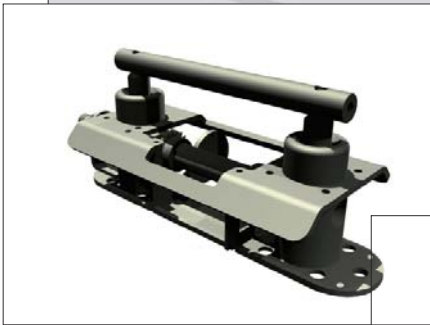
Besøksadresse / Visiting address

Verkstedveien 25, 1400 SKI
Kontortid / Office hours
08.00 - 15.30 (13.00)

Telefon / Phone

(+47) 64 91 47 00
Faks / Fax
(+47) 64 87 65 47

SmartBike for ClearChannel



Laserskjærering
Plateknekking
Robotsveising
Maskinering

.....

Postkasser for POSTEN



Steens Industrier A.S

Er en familiebedrift, etablert i 1948. Drev opprinnelig med fornikling av metallvarer i et heller ”sjabert” lokale i Sverresgt. i Oslo. Og da var det 3 ansatte på det meste. Siden den gang har bedriften vært gjennom mange prosesser for å bli det den er i dag.

Bedriften holder til i moderne lokaler i Ski. Bedriften kom dit i 1976 og hadde 1100 kvm og 11 ansatte. Min far og onkel tok over bedriften etter at min bestefar døde, bare 54 år gammel. I dag er lokalene 5000 kvm og vi har 32 ansatte. Min far er i dag 63 år, og vi har gjennomført et generasjonskifte i 2003, i teorien, med alt arbeide det innebærer. 3. generasjon har nå tatt over på godt og vondt. Vi jobber fortsatt med praksisen, men er på god vei.

“Min far drømmer stadig om å gjennomføre en jordomseiling og bruker sine oppsparte midler på seiling. Min drøm blir da å kunne si til ham at han kan reise avgårde, innen et år eller to. Dette betinger jo at dagens eiere evner å tilegne seg erfaring og tenke nytt. Tiden får vise om drømmene lar seg gjennomføre.”

Bedriften har opparbeidet seg et eget produktspekter av trenings- og rehabiliteringsutstyr siden 1966, som går under varemerket:

Steens Physical®

Disse varene blir til 75% eksportert til 19 forskjellige land, hvorav Danmark, Sverige, Belgia, USA og Japan er de største markedene. Vi jobber gjennom forhandlere og har også forhandler i Norge på disse apparatene. Slike apparater står for ca. 30% av omsetningen i dag.

Ellers er bedriften underleverandør innenfor mekanisk bearbeiding og utvikling innenfor metallbearbeiding. De mest kjente er kanskje ClearChannel som vi produserer ”bysykkel” for, og hvor vi også har vært med på utvikling av låssystemet for dette. Disse er levert i Oslo, Tr.heim, Stockholm, Barcelona, Milano og Zaragoza. Et annet eksempel er Posten Norge som vi har utviklet og produserer flere nye typer postkasser for, frem til 2010. Dette er en kontrakt som strekker seg over 3 år fra 2007, og ble vunnet i skarp konkurranse fra inn- og utland.

Vi har investert omkring 15 mill. i nye maskiner de siste 3 årene. Dette er gjort for at vi skal være konkurransedyktige innenfor vårt felt, samtidig som det skal gi nye produksjonsmuligheter og være motivasjon for bedriftens ansatte. Vi har også investert over 1 mill. det siste året på nytt adm.system, i bedriften. Dette betyr at vi har lagt grunnlaget for et betydelig løft de neste årene.

Vi har også kjøpt oss inn i en bedrift i Sverige, i 2006, innenfor tynnplateproduksjon. En ung og meget moderne bedrift med ca. 25 ansatte. Dette skal gi oss ytterligere muligheter for å delta i skarp konkurranse samtidig som vi har fått et lite fotfeste innenfor EU.

For å klare å henge med i utviklingen innenfor alle felter vi opererer i, er vi avhengige av noen saker og her er noen av de viktigste for oss: Forutsigbare rammebetingelser, gode og kunnskapsrike ansatte, gode datahjelpemidler, kvalitetstenkning, markeds kunnskap, en moderne maskinpark, trofaste kunder, flinke forhandlere og en ledelse som kan se fremover med ”glimtet i øyet” samt ta avgjørelser.

Vi ønsker alle eksisterende kunder og nye forbindelser velkommen til en trygg handel med oss, og vi lover at vi skal gjøre alt vi kan for at DU skal bli fornøyd. Ønsker du mer informasjon om oss og hvem vi er, så besøk du våre internettsider: www.steens-industrier.com

Tommy

Styreformann og medeier av Steens Industrier AS.

Steens Industrier *jubilerer og feirer 60-år!*

Vi takker alle våre kunder, forhandlere og oppdragsgivere for utviklende og spennende samarbeide i 60 år og ser fram til nye givende år med medisinsk trenings-utstyr og mekanisk produksjon.

Vi ønsker også nye kunder velkomne og ser fram til utfordrende prosjekt og arbeidoppgaver med hjelp av vår moderne maskinpark.

Steens Physical®



Bedriften er sertifisert i
overensstemmelse med
NS-EN ISO 9001:2000

Steens Industrier A.S

Din medspiller i produksjonen

www.steens-industrier.com
www.steens-physical.com
www.steens-physicalusa.com